

Мебельная компания «МиФ»

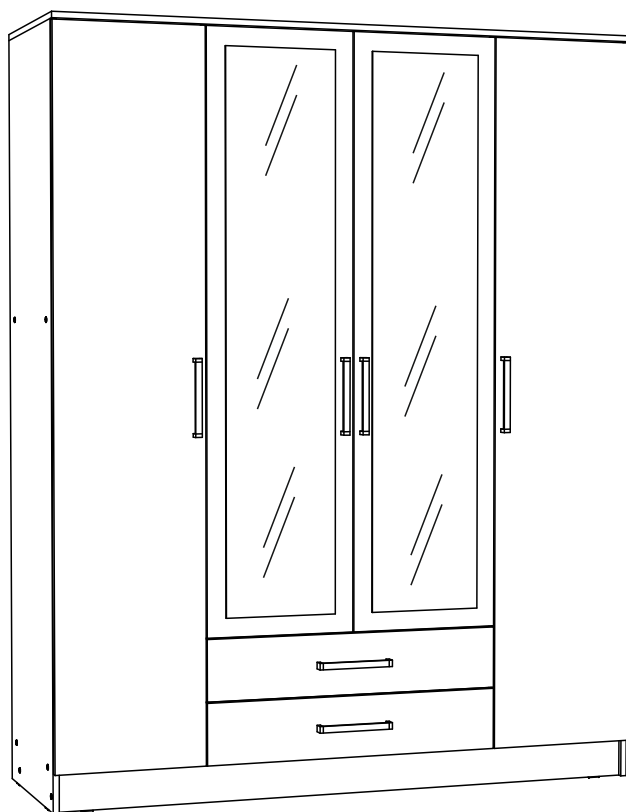
Паспорт изделия

Инструкция по сборке и эксплуатации мебели

Модульная система для спальни «Фиеста»

Шкаф 4-х створчатый

1600x2016x520 (ШxВxГ)



Изделие производится в цвете:
Венге - Дуб беленый



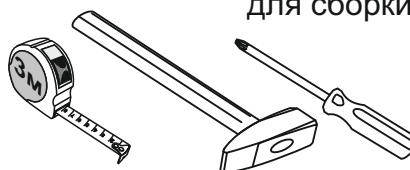
Россия, 440054, г. Пенза, ул. Аустрина, д. 139А
Телефон: (8412)20-20-37
E-mail: mif-penza@mail.ru
Сайт: www.mebelmif.ru

Комплектовочная ведомость на детали

Упаковка №	Наименование	Цвет детали в комплектации:	Размеры, мм	Кол-во, шт.	№
		Венге - Дуб беленый			
1	Боковина	Венге	2000x504	1	18
1	Боковина	Венге	2000x504	1	19
1	Крышка	Венге	1600x520	1	20
2	Перегородка	Венге	1884x504	1	14
2	Перегородка	Венге	1884x504	1	15
2	Цоколь	Венге	1568x100	2	23
1	Вязка	Венге	1568x504	1	21
2	Вязка	Венге	784x504	1	17
1	Вязка	Венге	376x504	2	16
2	Полка	Венге	374x480	6	22
2	Боковина ящика	Венге	450x90	2	11
2	Боковина ящика	Венге	450x90	2	10
2	Задняя стенка ящика	Венге	726x90	2	12
2	Передняя стенка ящика	Венге	726x90	2	13
1	Створка	Дуб беленый	1897x397	2	8
3	Створка (левая/правая)	Дуб беленый	1567x397	1+1	7/9
2	Лицевая панель	Дуб беленый	162x797	2	14
1	Задняя стенка (ЛДВП)	Белый	1910x395	2	1
1	Задняя стенка (ЛДВП)	Белый	1910x400	2	5
1	Дно ящика (ЛДВП)	Белый	738x430	2	3
2	Штанга овальная	-----	780	1	23
1	Брус соединительный	-----	1884	1	24

Сборку рекомендуется производить с помощью специалиста, так как неправильная сборка может привести к нежелательным последствиям. Инструкция даст Вам необходимые рекомендации по

необходимый инструмент для сборки



Петля полунакладная 90°



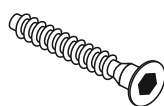
6 шт

Полкодержатель



24 шт

Евровинт 6x50



44 шт

Гвоздь 1,6x25



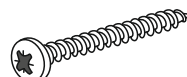
90 шт

Шуруп 4x16



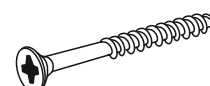
86 шт

Шуруп 3,5x30



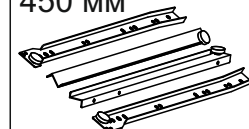
8 шт

Шуруп 4x45



4 шт

Направляющая 450 мм



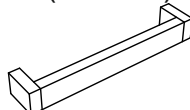
2 компл

Ключ для евровинта



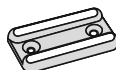
1 шт

Ручка С-18 (192 мм)



6 шт

Подпятник



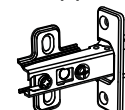
8 шт

Штангодержатель



2 шт

Петля накладная 90°



8 шт

Заглушка для евровинта



24 шт

Схема сборки модуля: Шкаф 4-х ств. «Фиеста»

1. Сборку необходимо производить вдвоем, на чистой, ровной поверхности. Предварительно, перед сборкой, определить место установки изделия, вскрыть пакеты и согласно схеме сборки прикрепить необходимую фурнитуру по наколкам и отверстиям. После этого можно приступать к сборке согласно схеме.

2. Сборка производится горизонтально, тыльной стороной вниз. На боковинах №18 и №19 и на перегородках №14 и №15 установите полкодержатели, закрепите штангодержатели с помощью шурупов 4x16. С помощью этих же шурупов на перегородках №14 и №15 закрепите направляющие и ответные планки петель, как показано на схеме 1.

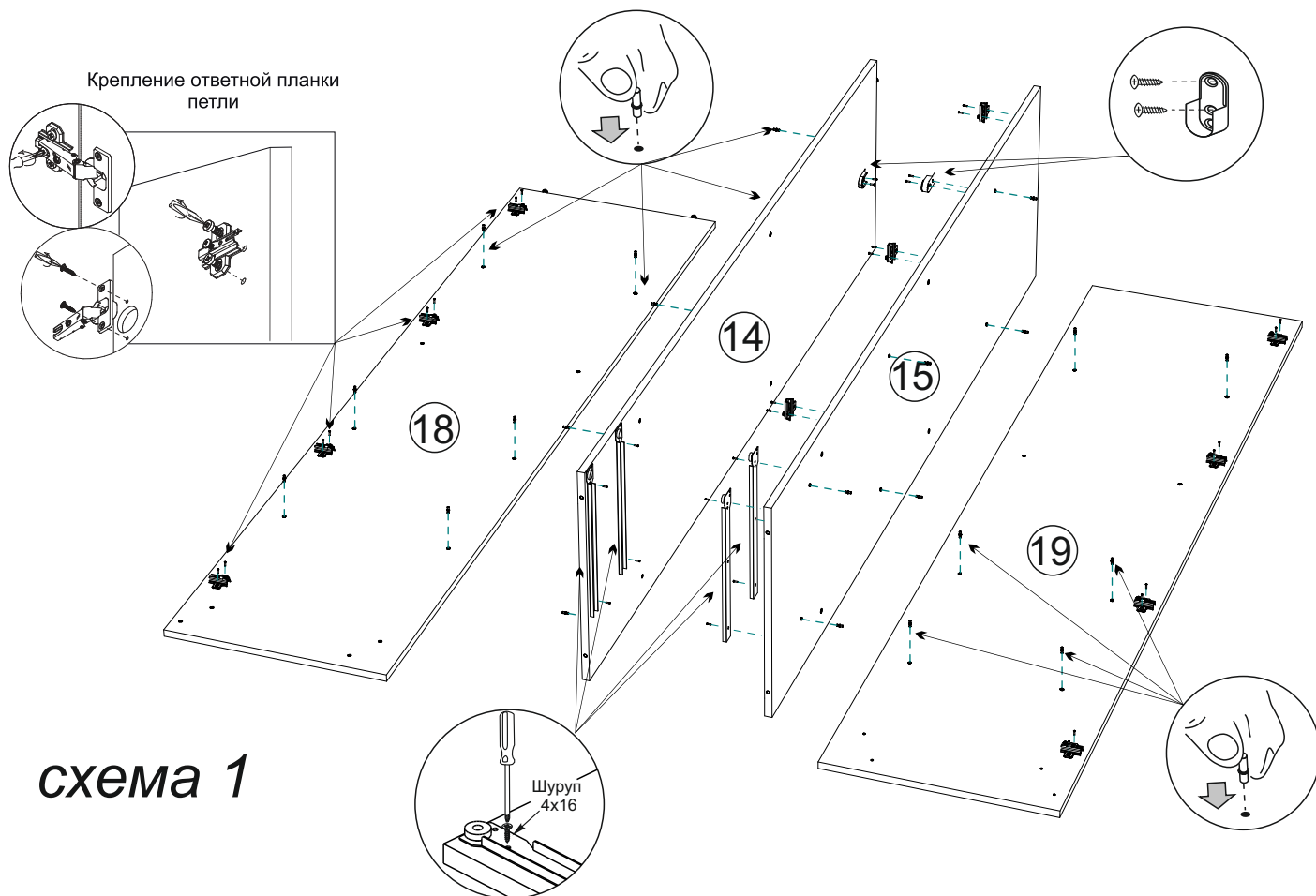


схема 1

3. Далее закрепите между собой, с помощью евровинтов, боковины №18 и №19 и перегородки №14 и №15 вязками №16 и №17, как показано на схеме 2.

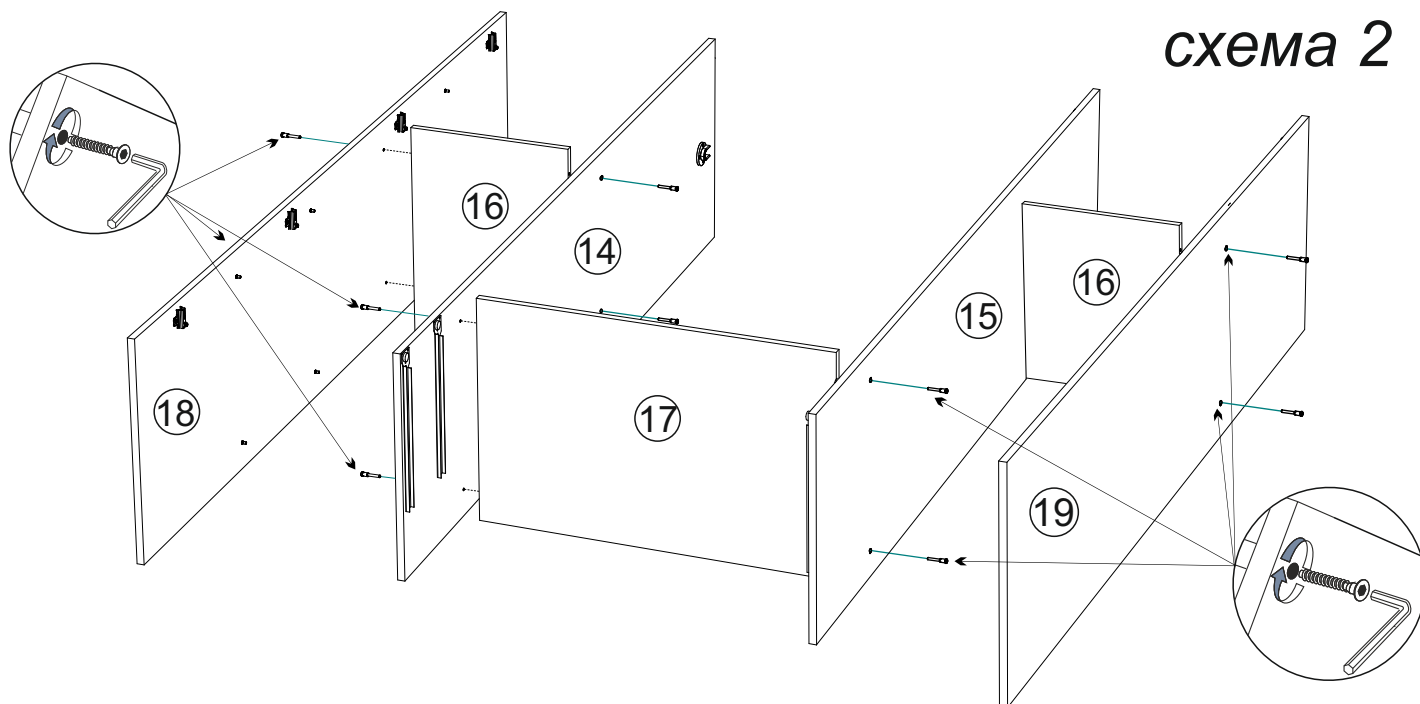
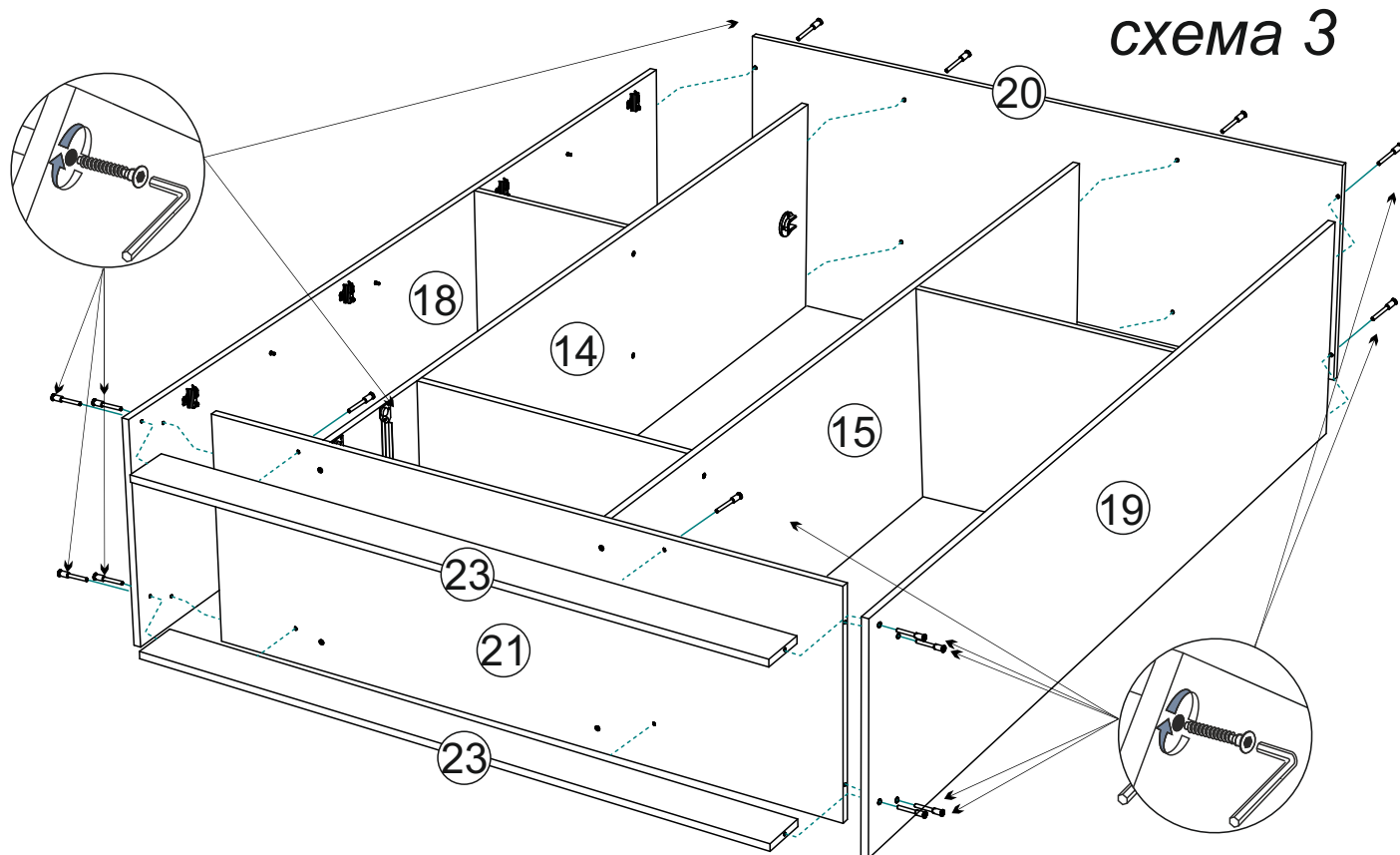
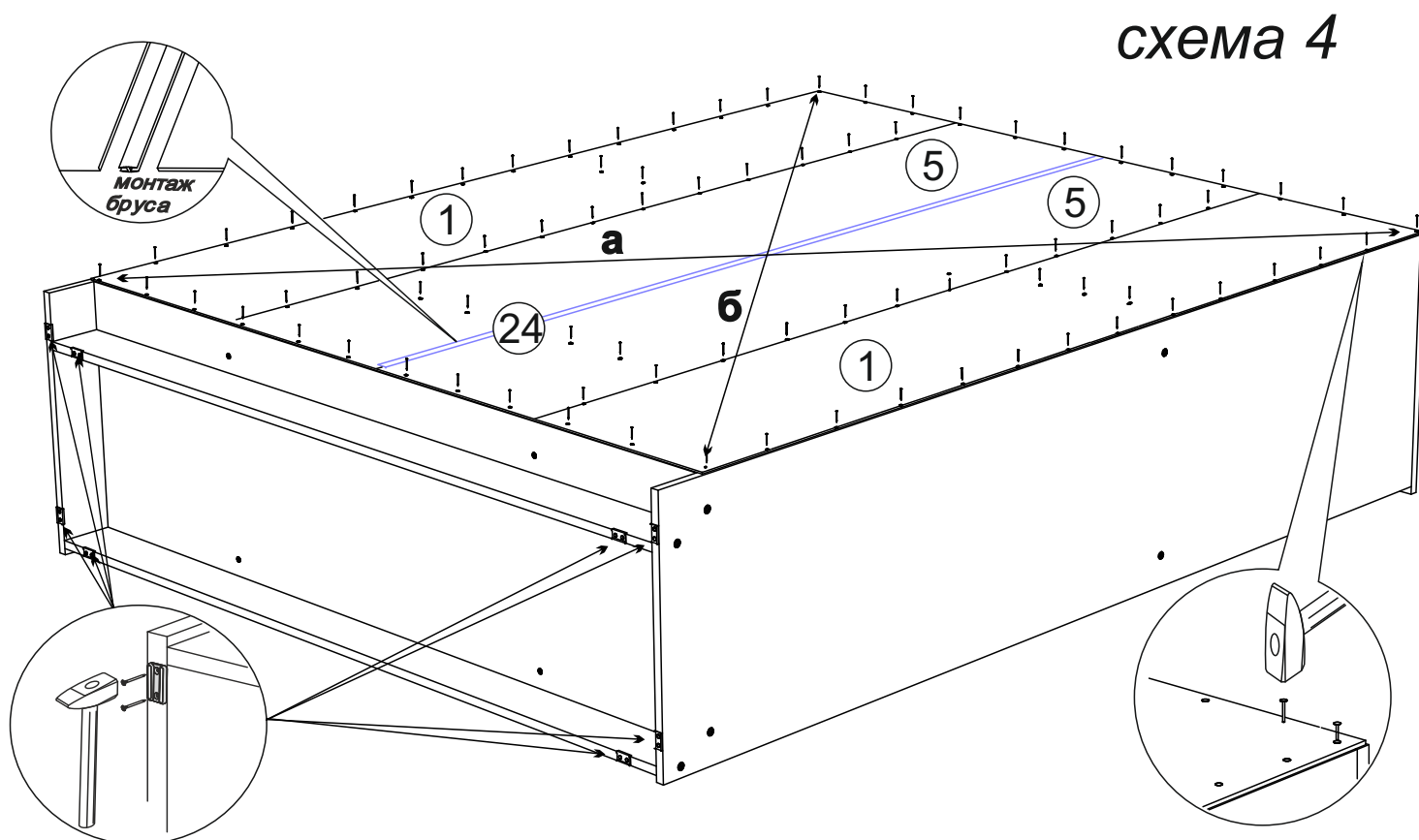


схема 2

4. Соберите каркас шкафа. Для этого соедините боковины №18 и №19 и перегородки №14 и №15 с вязкой №21 евровинтами, а затем ими же присоедините крышку №20 и цоколя №23, как показано на схеме 3.



5. Чтобы установить задние стенки (детали №1 и №5), необходимо собранную конструкцию перевернуть лицевой стороной вниз. Замерить, с помощью рулетки, и уровнять диагонали ($a=b$). Наложить задние стенки предварительно соединив №5 брусом соединительным №24 и аккуратно, не нарушая диагоналей, прибить ЛДВП гвоздями, с шагом 130-150 мм, затем также гвоздями прибейте подпятники на боковины и цоколя, (схема 4).



6. Собираем ящик, как показано на схеме 5:

- евровинтами соединяем детали ящика (поз. № 10, 11, 12, 13).
дно ящика (поз. №3) устанавливается в паз при сборке ящика.
- фасад ящика №14 крепим к детали №13 шурупами 4x25.
- к детали №14 крепим ручку шурупами 4x45.
- устанавливаем ответные части направляющих снизу боковины ящика и крепим их шурупами 4x16 из комплекта фурнитуры.

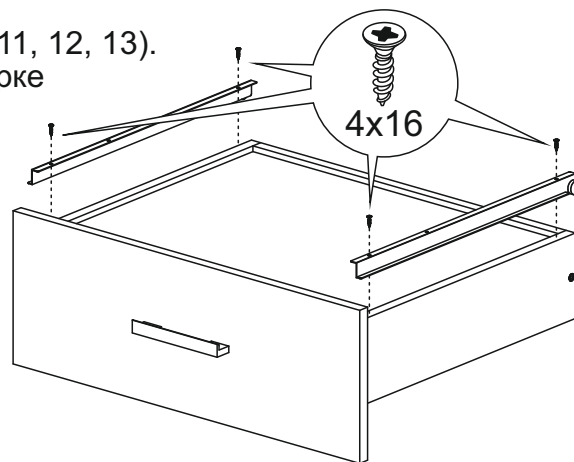
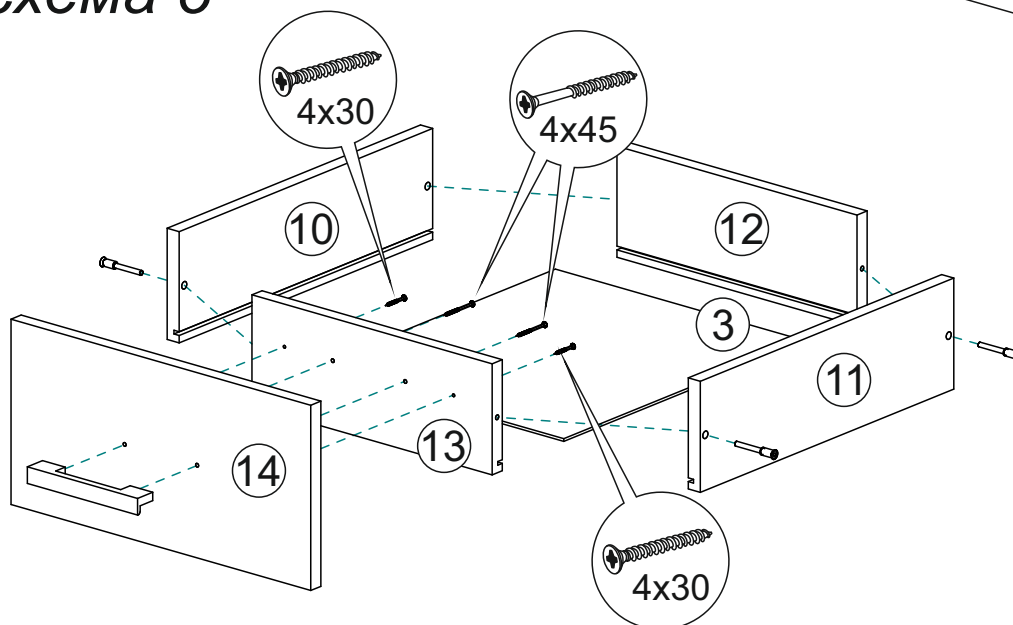


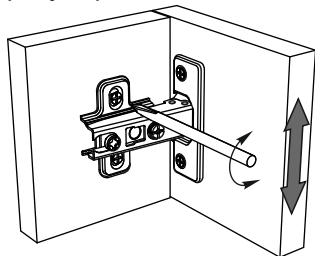
схема 5



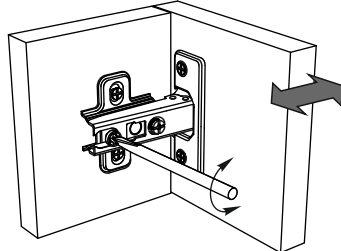
8. Установите шкаф на место. После установки ящиков, закрепите петли на створках. Створки №7 установите на боковины №17 и №18 (внимание! для этого используются накладные петли 90°), а на перегородку №13 или №14 (в зависимости от того куда должна открываться створка) створку №8 (внимание! для этого используются полунакладные петли 90°). Зазоры отрегулируйте по схеме описанной выше.

Регулирование зазоров и положения дверей с петлями

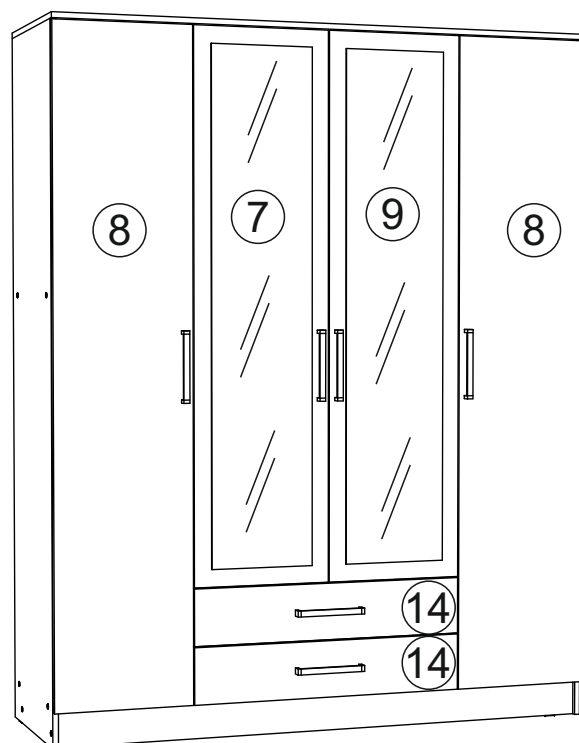
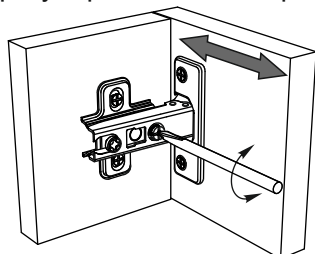
регулирование по высоте



регулирование по глубине



регулирование по ширине



Инструкция по уходу за мебелью и правила эксплуатации

Для поддержания надлежащего внешнего вида и увеличение срока эксплуатации рекомендуется соблюдать следующие общие правила:

1. Мебель должна эксплуатироваться в сухих и теплых помещениях, имеющих отопление и вентиляцию при температуре воздуха не ниже +1° и не выше +40°, относительной влажности 65-85%.
2. Расположение мебели ближе одного метра от отопительных приборов и других источников тепла, а также под прямыми солнечными лучами, вызывает ускоренное старение покрытия и деформацию мебельных щитов.
3. Поверхность деталей мебели следует оберегать от попадания влаги во избежание разбухания каркасов, фасадов и столешницы, отклеивания кромок на боковых поверхностях.
4. Следует оберегать поверхность мебели и ее конструктивные элементы от механических повреждений, которые могут быть вызваны воздействием твердых предметов, абразивных порошков, а также чрезмерными физическими нагрузками.
5. Изделия мебели необходимо устанавливать на ровные поверхности.
6. Рекомендуется для чистки преимущественно пользоваться мягкой тканью или замшей, смоченной и хорошо отжатой перед использованием. Всегда тщательно высушивайте (протирайте сухой тканью) смоченные участки по окончании чистки. Не следует использовать средства, обладающие абразивными свойствами, а также губки с покрытием из металлического волокнообразного или стружечного материала при чистке.
7. В процессе эксплуатации мебели возможно ослабление крепежной фурнитуры, необходимо осуществлять «затяжку» всех изделий металлофурнитуры, осуществляющих крепеж и регулировку узлов, обеспечивающих открывание и трансформацию подвижных элементов.

Общие технические указания по сборке.

Для удобства транспортировки и предохранения от повреждений, мебель поставляется в разобранном виде в индивидуальной упаковке. Вы можете собрать ее самостоятельно, либо воспользоваться услугами квалифицированных сборщиков. Не приступайте к сборке, не ознакомившись с инструкцией!

Проверить комплектность каждой упаковки, согласно комплектовочной ведомости. **При обнаружении дефектов или не комплектности к сборке не приступать. Обратитесь к продавцу.** ВНИМАНИЕ! Не рекомендуется одновременно вынимать детали из всех упаковок во избежание их смешивания (можете перепутать детали). Проверить наличие фурнитуры.

Во избежание перекосов и повреждений, а также загрязнения мебели, сборку производить на ровном полу, покрытом тканью или бумагой. Необходимо соблюдать осторожность, чтобы не повредить поверхность деталей. В сборке сложных и больших изделий желательно участие двух человек. Перед началом сборки необходимо определить расположение деталей в изделии в соответствии со схемами сборки и инструкцией.

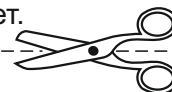
Производитель оставляет за собой право вносить незначительные изменения в конструкцию, не изменяющую внешний вид и дизайн изделия без предварительного уведомления.

Поставщик гарантирует соответствие товаров требованиям ГОСТа 16371-14 при соблюдении условий транспортировки, хранения, сборки (для мебели поставляемой в разобранном виде), эксплуатации.

Гарантийный срок эксплуатации мебели: детской и для общественных помещений - 18 месяцев, бытовой – 24 месяца. Гарантийный срок при розничной продаже через торговую сеть исчисляются со дня продажи мебели, но в пределах 30 месяцев со дня ее изготовления. Срок эксплуатации 10 лет.



Россия, 440054, г.Пенза,
ул. Аустрина, д. 139А
Телефон: +7(8412)20-20-37
E-mail: mif-penza@mail.ru
<http://mebelmif.ru>



отрезать и
приклеить

Набор мебели для спальни «Фиеста»
Шкаф 4-х створчатый

Соответствует
ГОСТ 16371-93
ТР ТС 025/2012
TC RU C-RU.A124.B.01044.

Дата изготовления: 20____ год
Гарантийный срок эксплуатации 24 мес.
Срок службы изделия 10 лет.
Материал: ЛДСП