

Правила эксплуатации и ухода за мебелью.

1. Хранить и эксплуатировать мебель следует в сухих и теплых помещениях при температуре +5° - +40° и относительной влажности воздуха 50-60%.

2. Не рекомендуется устанавливать мебель вблизи отопительных приборов.

3. Чистку мебели следует производить мягкой тканью и специальными составами, не допускается использование агрессивных жидкостей и абразивных материалов.

4. При ослаблении крепления соединений следует периодически подтягивать винты, шурупы, стяжки и т.д.

5. Статическая вертикальная нагрузка не должна превышать 5кг на дно ящиков и 10кг на полки стеллажей и шкафов, при этом распределение нагрузки по поверхностям должно быть максимально равномерным.

6. После сборки изделие установить на ровной горизонтальной поверхности, во избежание перекоса и падения изделия, при необходимости, использовать дополнительное крепление к поверхностям помещения.

Гарантийные обязательства.

Предприятие-изготовитель гарантирует соответствие изделия требованиям ГОСТ 16371-2014 при соблюдении условий транспортировки, сборки, эксплуатации и хранения.

Гарантийный срок эксплуатации – 24 месяца. Срок исчисляется со дня продажи мебели.

Претензии по комплектности и качеству должны направляться покупателем в магазин, где была приобретена мебель.

Гарантия не распространяется на мебель, имеющую механические повреждения, возникающие при транспортировке, в процессе неправильной сборки и эксплуатации и дефекты, возникающие при неправильном уходе.

Сборка изделия должна производиться квалифицированными специалистами.

Предприятие оставляет за собой право вносить изменения в конструкцию набора. Срок службы изделия – 10 лет.

Фирма-производитель оставляет за собой право на изменения изделия в целях его усовершенствования, которые не ухудшают потребительские качества товара

Паспорт изделия

Набор мебели для гостиной 1.81.495.85

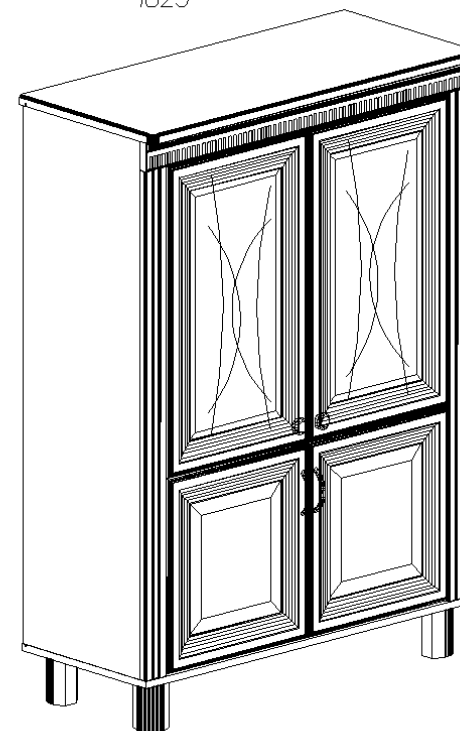
«Марлен»

Шкаф многоцелевого назначения №495

90355.01.000

1025

1455



445



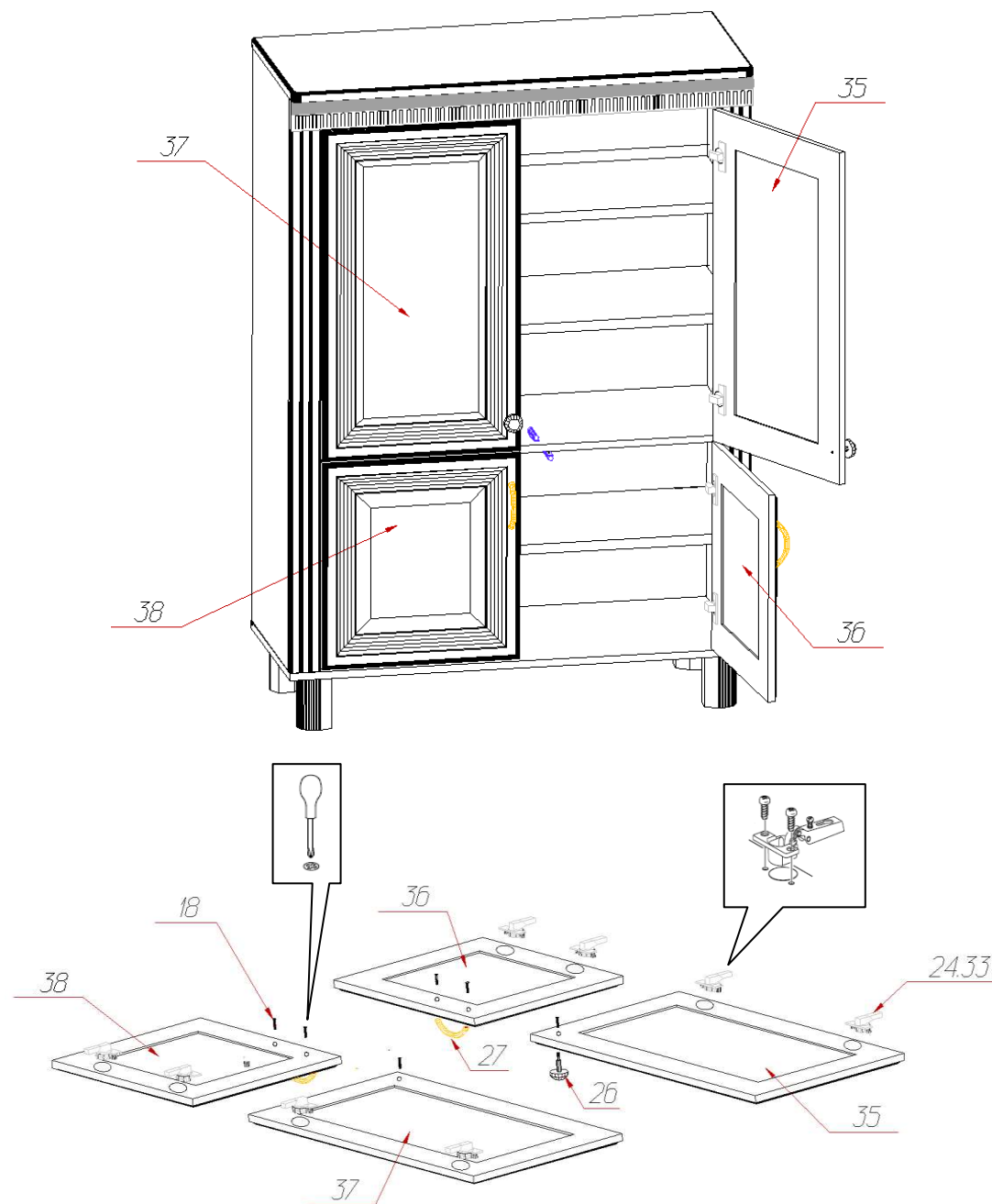
Производитель: ООО «Яна», Россия, 346410, Ростовская обл, г. Новочеркасск, ул. Маяковского, дом 67, оф.4. www.yanamebel.ru

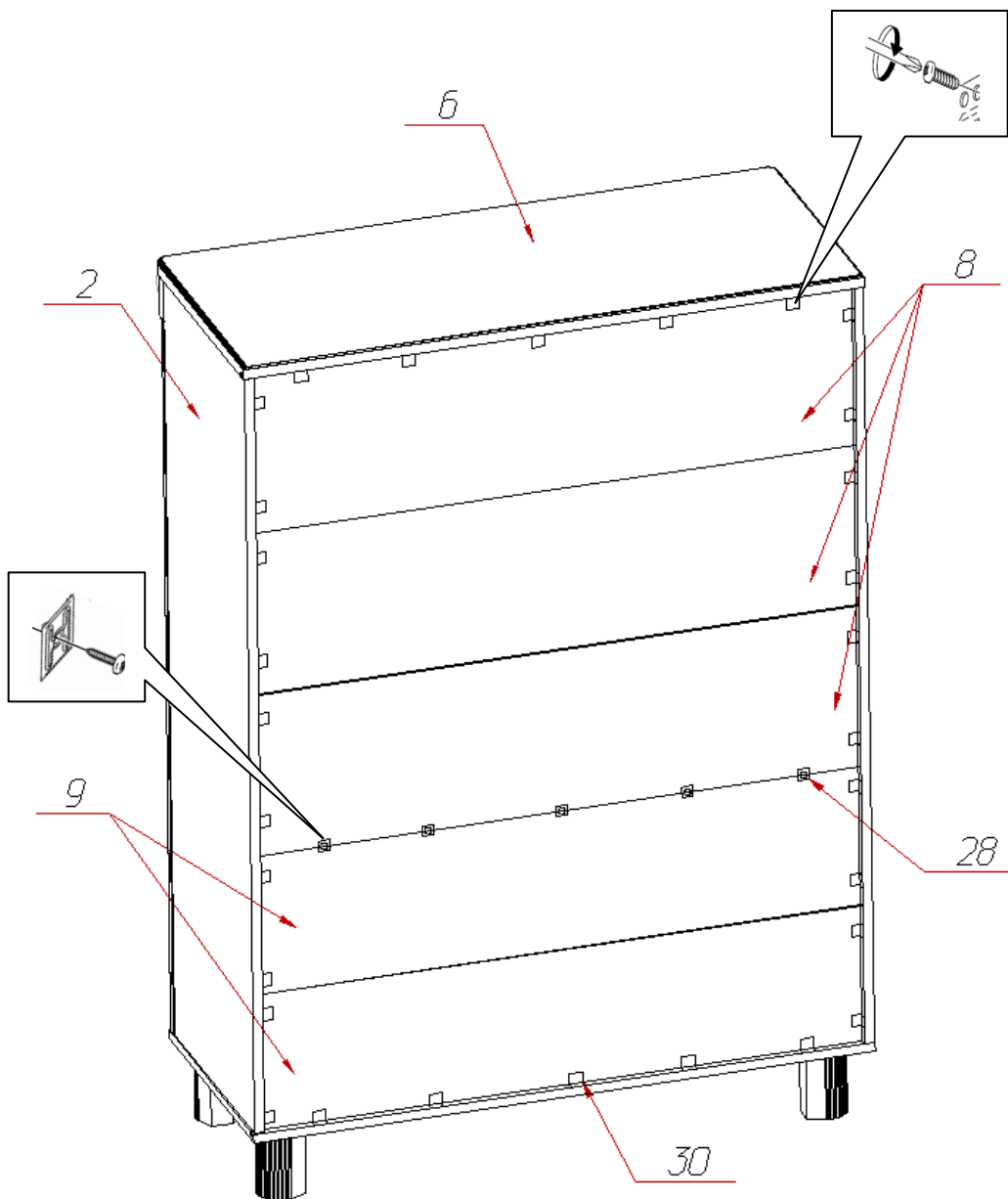
Уважаемый покупатель! БЛАГОДАРИМ ЗА ВАШ ВЫБОР

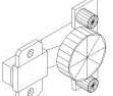



Внимательно прочитайте инструкцию! При вскрытии упаковки проверьте содержимое, согласно комплектации каждого пакета. Проверьте наличие фурнитуры. Не рекомендуется вынимать детали из всех упаковок, чтобы не перепутать детали. Во избежание перекосов, повреждений или загрязнений мебели сборку следует производить на ровном полу, покрытом тканью или бумагой. В сборке сложных и больших изделий желательное участие двух человек. Перед началом сборки необходимо определить расположение деталей в изделии в соответствии со схемами сборки. Не приступайте к сборке, не ознакомившись с инструкцией! Для удобства транспортировки и предохранения от повреждения, мебель поставляется в разобранном виде в индивидуальной упаковке. Вы можете собрать её самостоятельно или воспользоваться услугами квалифицированных сборщиков.

Фурнитура и комплектующие на шкаф многоцелевого назначения «Марлен» №495

Спецификация фурнитуры на шкаф для книг многоцелевого назначения №495					
№	Наименование	Кол.	№	Наименование	Кол.
17	Амортизатор 66528-21, планка 63309-42 	4	26	Ручка кнопка FB 028 000	2
18	Винт 4x28 	6	27	Ручка скоба FS 135 096 	2
19	Заглушка для стяжки 	12	28	Скрепка «крабик»	5
20	Заглушка для эксцентриковой стяжки 	19	29	Стяжка 7x50 	12
21	Инструкция	1	30	Уголок мебельный крепления задней стенки с саморезом 	30
22	Ключ шестигранный 	1	31	Уголок пластиковый мебельный 	8
23	Опора ППУ Фигурная Марлен 	4	32	Шуруп 3x20 	30





24	Петля для двери с планкой SAMET 	8	33	Шуруп 4x16 	64
25	Полкодержатель ME04ZNL 	12	34	Эксцентрик Rastex 15 с дюбелем DU 232 	19

Спецификация деталей на шкаф многоцелевого назначения «Марлен» №495

№	Наименование	Размер	Кол.	Пакет
1	Стенка вертикальная левая	1297x400	1	1
2	Стенка вертикальная правая	1297x400	1	1
3	Стенка горизонтальная дно	1025x422	1	2
4	Стенка горизонтальная	989x386	1	2
5	Полка	988x366	3	2
6	Стенка горизонтальная крышка	1025x445	1	2
7	Накладка +пульпа патина S1010 Y60R, лак	1023x70	1	1
8	Задняя стенка (склейка)	999x278	3	2
9	Задняя стенка (склейка)	999x239	2	2
10	Вставка фасада (стекло)	612x300	2	3
11	Вставка фасада	330x300	2	2
12	Профиль 69 (70x18) левая	L=1226	1	1
13	Профиль 69 (70x18) правая	L=1226	1	1
38	Фасад левый	468x438	1	2
36	Фасад правый	468x438	1	2
37	Фасад левый (стекло)	750x438	1	3
35	Фасад правый (стекло)	750x438	1	3