

Мебельная компания «МиФ»

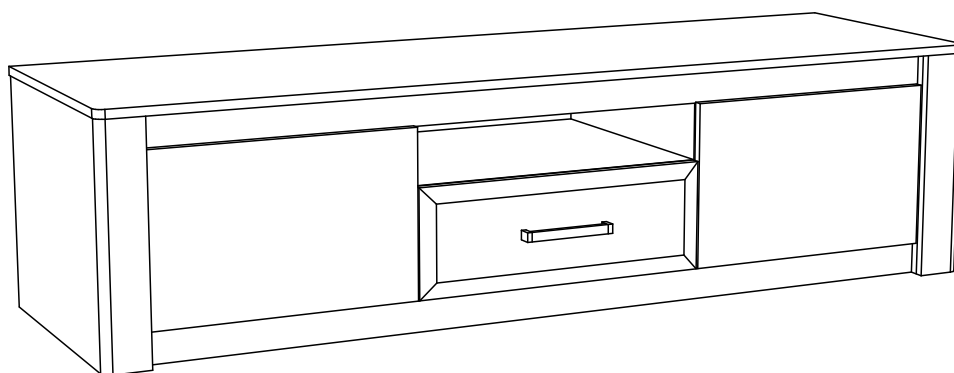
Паспорт изделия

Инструкция по сборке и эксплуатации мебели

Модульная система для спальни «Терра»

Тумба ТВ

1702x441x522 (ШxВxГ)



Изделие производится в цвете:

Дуб сонома / Дуб сонома
Дуб сонома / Белый глянец



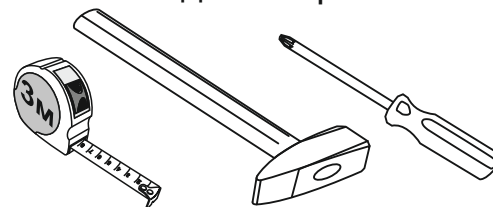
Россия, 440054, г. Пенза, ул. Аустрина, д. 139А
Телефон: (8412)20-20-37
E-mail: mif-penza@mail.ru
Сайт: www.mebelmif.ru

Комплектовочная ведомость на детали

Упаковка №	Наименование	Цвет детали в комплектации:	Размеры, мм	Кол-во, шт.	№
		Дуб сонома			
1	Дно ящика (ЛДВП)	Белый	510x396	1	1
1	Задняя стенка (ЛДВП)	Белый	361x1696	1	2
1	Планка	Дуб сонома	425x68	2	3
1	Вязка	Дуб сонома	556x484	1	4
1	Задняя стенка ящика	Дуб сонома	120x498	1	5
1	Боковина ящика	Дуб сонома	120x400	1	6
1	Планка	Дуб сонома	60x452	2	7
1	Боковина ящика	Дуб сонома	120x400	1	8
1	Планка	Дуб сонома	1668x60	1	9
1	Вязка	Дуб сонома	1668x484	1	10
1	Планка	Дуб сонома	1668x60	1	11
1	Крышка	Дуб сонома	1702x522	1	12
1	Боковина	Дуб сонома	425x500	1	13
1	Боковина	Дуб сонома	425x500	1	14
1	Планка	Дуб сонома	1668x60	1	15
1	Перегородка	Дуб сонома	289x484	1	16
1	Перегородка	Дуб сонома	289x484	1	17
2	Створка МДФ	Дуб сонома / Белый глянец	306x483	2	18
2	Планка МДФ	Дуб сонома	425x84	2	20
2	Фасад ящика МДФ 22	Дуб сонома	200x554	1	21
3	Фурнитура				

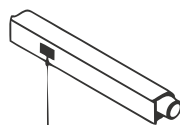
Сборку рекомендуется производить с помощью специалиста, так как неправильная сборка может привести к нежелательным последствиям. Инструкция даст Вам необходимые рекомендации по сборке, порядка которого просим Вас придерживаться. Перед сборкой внимательно ознакомьтесь с инструкцией, проверьте комплектность фурнитуры и разберите ее по назначению.

необходимый инструмент
для сборки



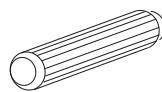
Также необходим инструмент для сверления отверстий диаметром 5 и 8 мм.

Магнитный отталкиватель



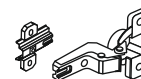
2 шт

Шкант



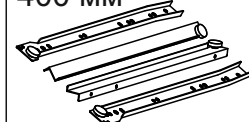
9 шт

Петля 180°



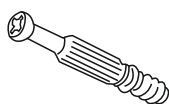
4 шт

Направляющая 400 мм



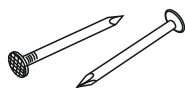
1 компл

Шток эксцентриковой стяжки



24 шт

Гвоздь 1,6x25



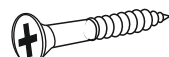
60 шт

Шуруп 4x16



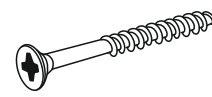
32 шт

Шуруп 4x30



8 шт

Шуруп 4x45



2 шт

Ключ для евровинта



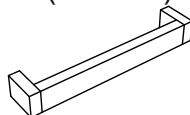
1 шт

Эксцентриковая стяжка



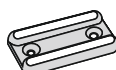
24 шт

Ручка С-18 (192 мм)



1 шт

Подпятник



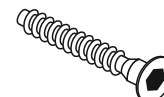
8 шт

Заглушка для евровинта



14 шт

Евровинт 6x50



14 шт

Заглушка для эксцентрика



24 шт

Схема сборки модуля: Тумба ТВ «Терра»

1. Сборку необходимо производить вдвоем, на чистой, ровной поверхности. Предварительно, перед сборкой, определить место установки изделия, вскрыть пакеты и согласно схеме сборки прикрепить необходимую фурнитуру по наклейкам и отверстиям. После этого можно приступать к сборке согласно схеме.

2. Сборка производится горизонтально, тыльной стороной вниз. В боковины №13 и №14 вверните штока эксцентриковых стяжек и вставьте эксцентриковые стяжки а на перегородки №16 и №17 приверните роликовые направляющие при помощи шурупов 4x16, как показано на схеме 1.

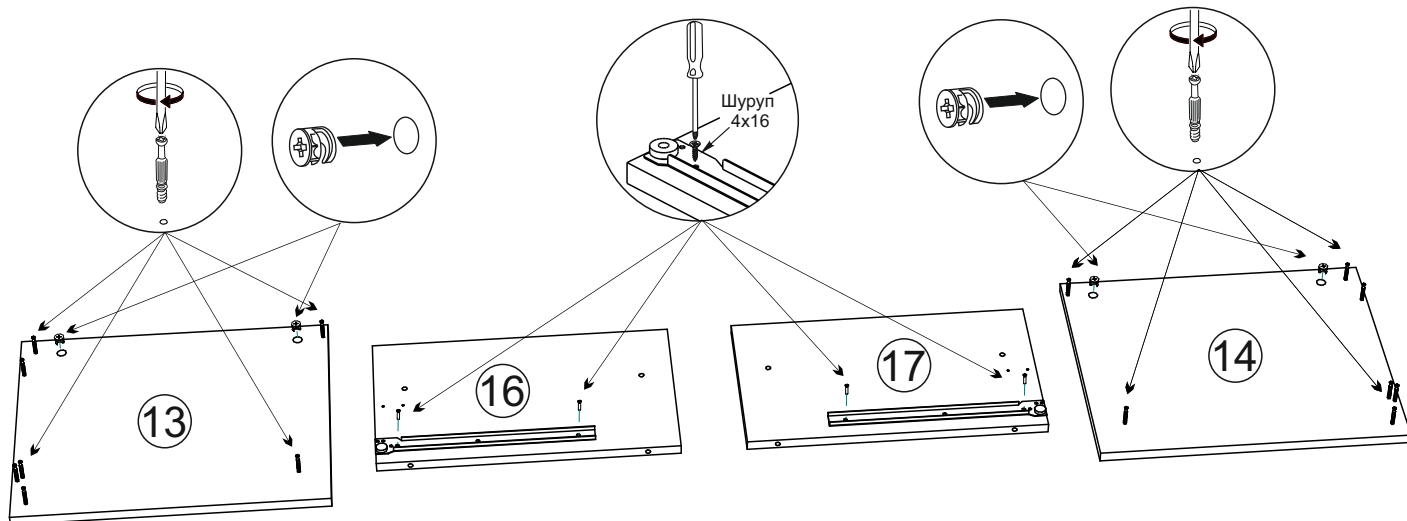


схема 1

3. Соберите каркас тумбы. Для этого соедините с помощью евровинтов перегородки №16 и №17 и вязки №4 и №10. Затем соедините собранную конструкцию с боковинами №13 и №14 и планками №9, №11 и №15 при помощи эксцентриковых стяжек и шкантов. Скрепите планки №7, №11 и №15 при помощи евровинтов и эксцентриков, как показано на схеме 2.

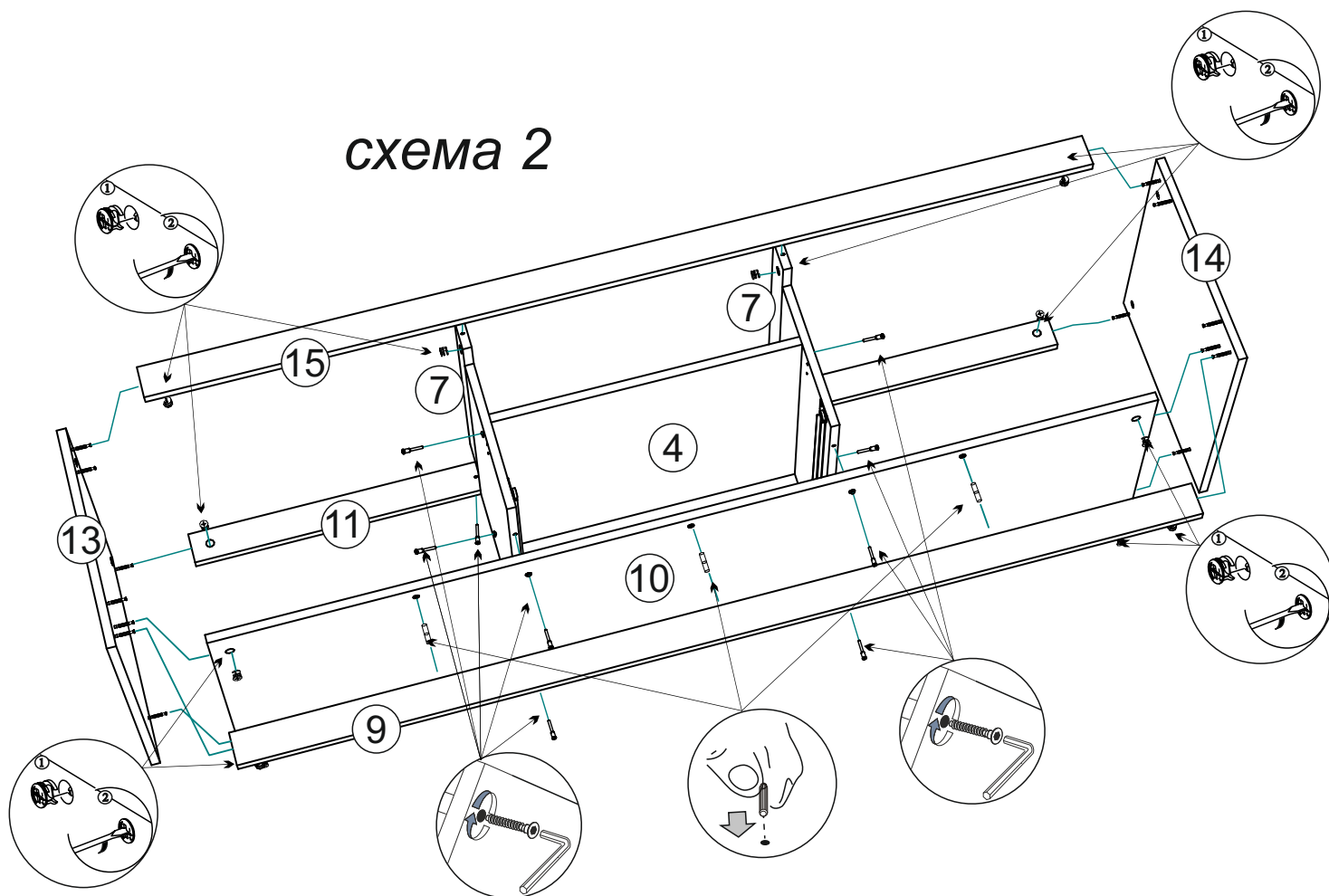
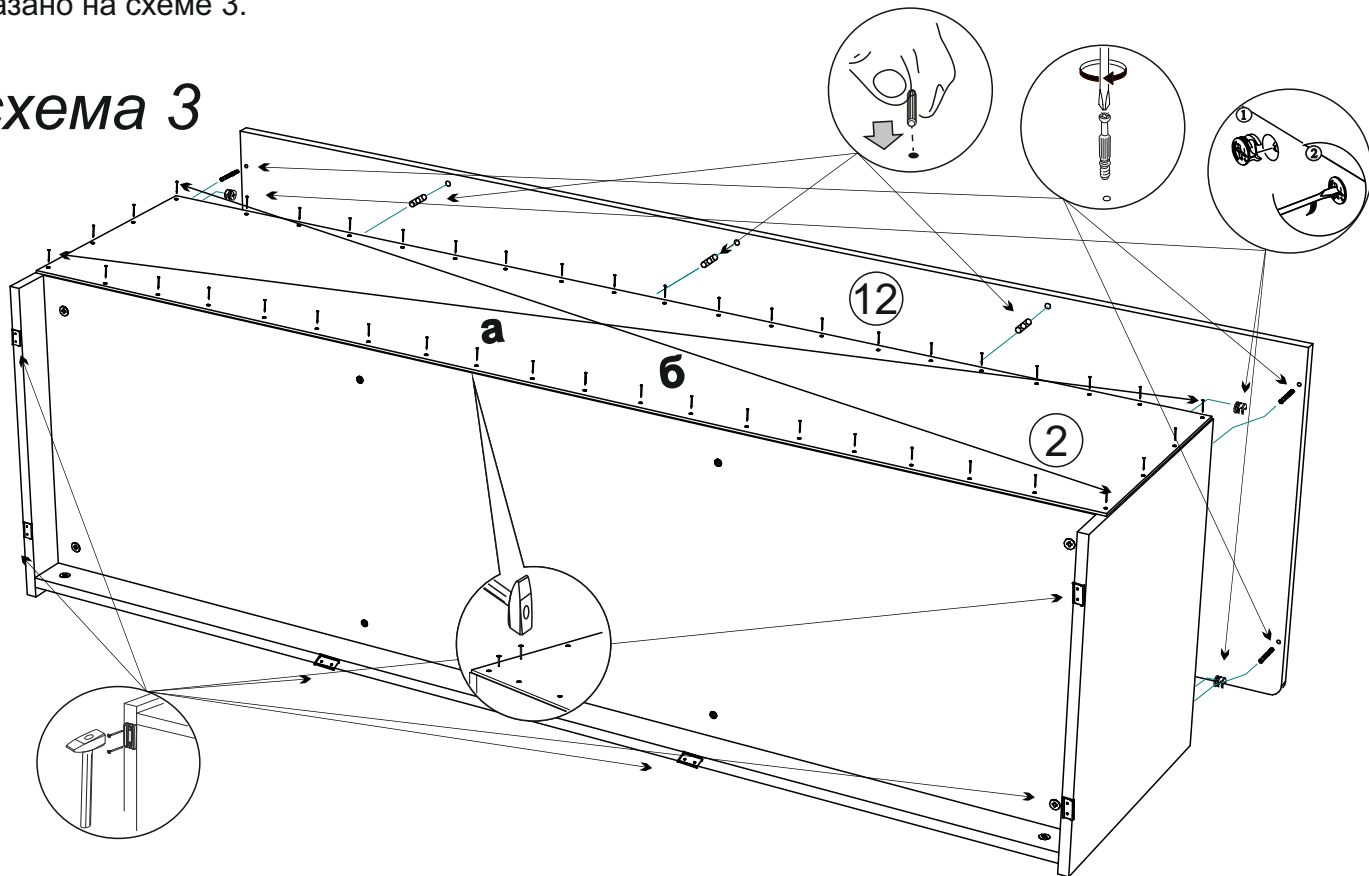


схема 2

4. Чтобы установить заднюю стенку (ЛДВП) №2, необходимо собранную конструкцию перевернуть лицевой стороной вниз. Замерить с помощью рулетки и уровнять диагонали ($a=b$). Наложить заднюю стенку и аккуратно, не нарушая диагоналей, прибить ЛДВП гвоздями, с шагом 130-150 мм, затем также гвоздями прибить подпятники на боковины и планки. Вверните штока эксцентрики в крышку №12 а затем присоедините ее к собранной конструкции при помощи шкантов и эксцентриковых стяжек, как показано на схеме 3.

схема 3



5. Приверните шурупами 4x30 планки №3 к планкам МДФ №20 по наметкам. Затем соедините планки №3 со створками петлями при помощи шурупов 4x16, как показано на схеме 4.

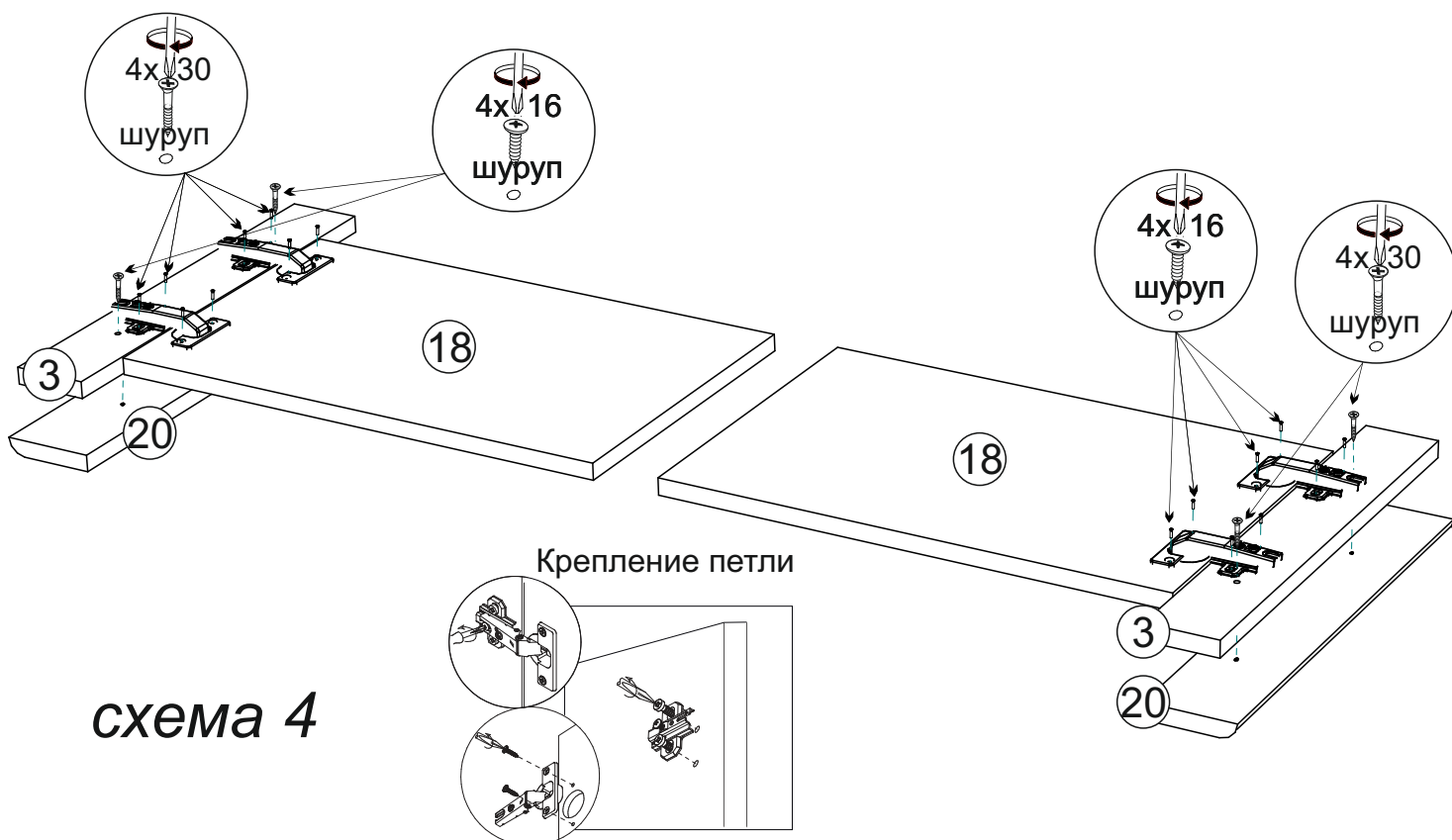


схема 4

7. Установите собранные створки с планками на боковины тумбы, вставив заранее ввернутые боковины штока эксцентрики в соответствующие отверстия на планках №3 а затем затянув эксцентровые стяжки, как показано на схеме 5.

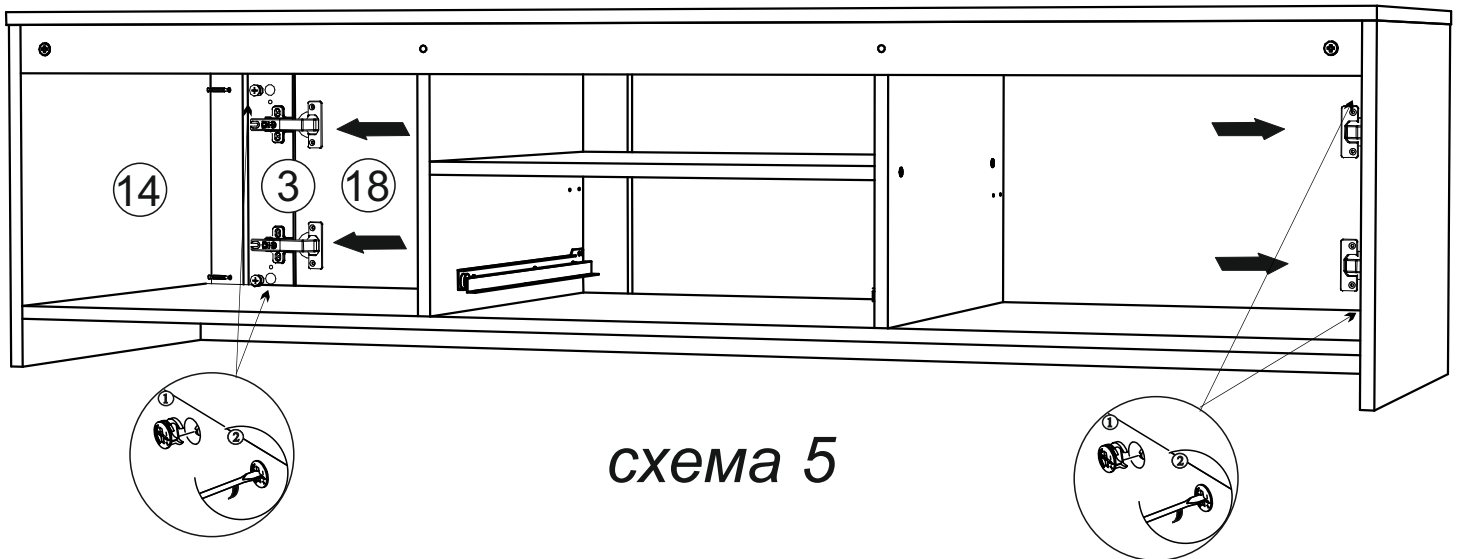


схема 5

8. Собираем ящик, как показано на схеме 6:

- евровинтами соединяем детали ящика (поз. № 5, 6, 8).
- дно ящика (поз. №1) устанавливается в паз при сборке ящика.
- фасад ящика №21 крепим к деталям №6 и №8 эксцентриковыми стяжками.
- к детали №21 крепим ручку шурупами 4x45.
- устанавливаем ответные части направляющих снизу боковины ящика и крепим их шурупами 4x16 из комплекта фурнитуры.

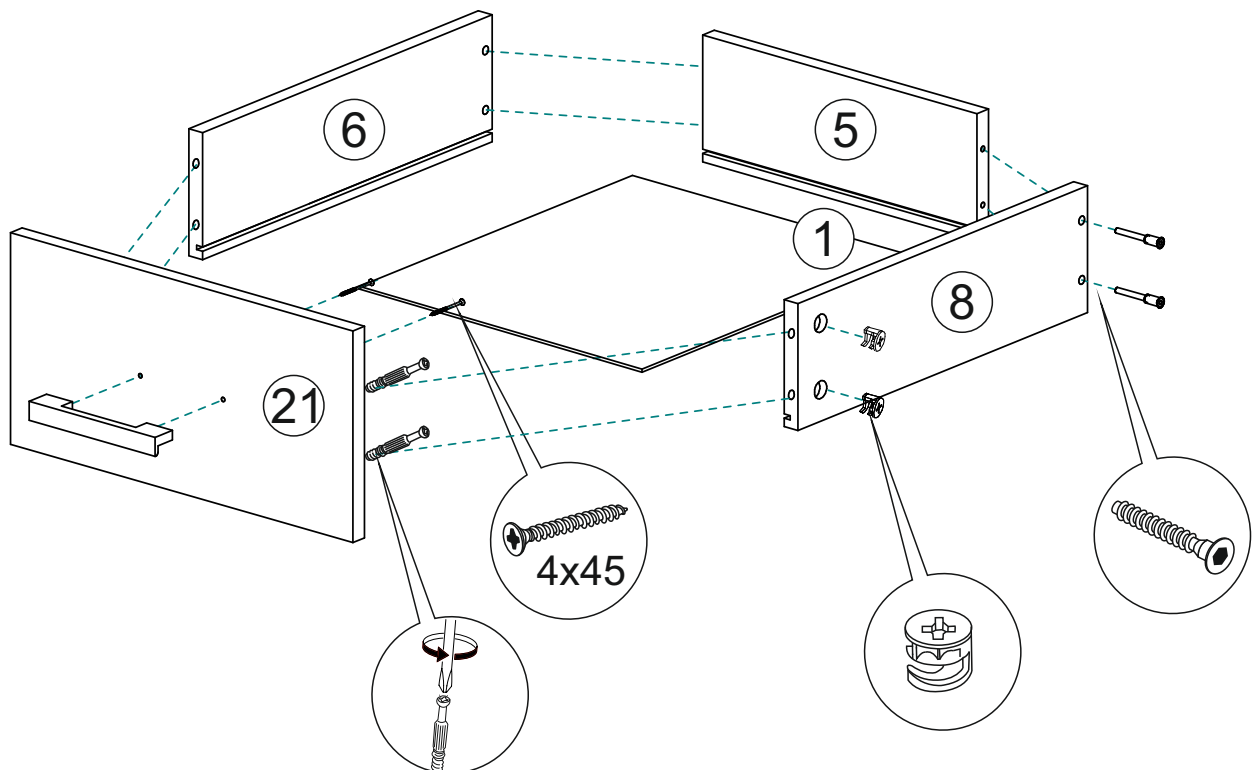
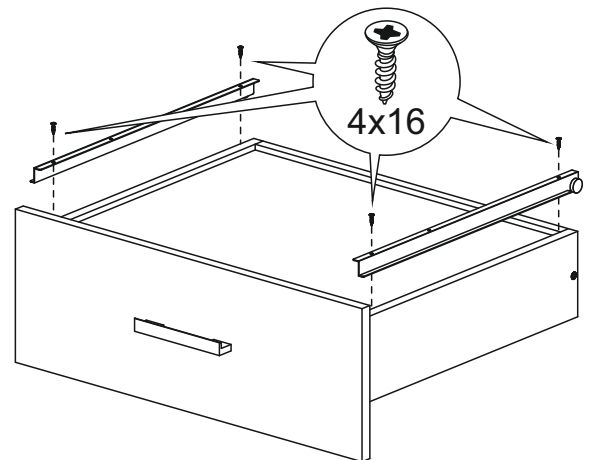
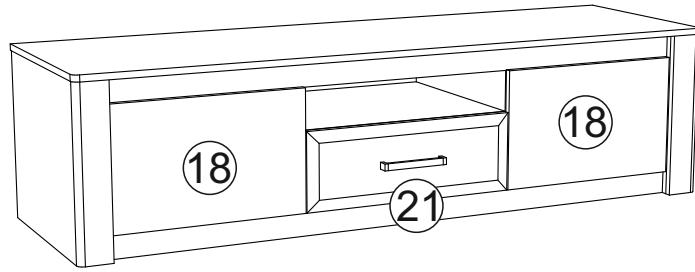


схема 6

9. Установите тумбу на место, вставьте собранный ящик, отрегулируйте положение створок, как показано на схеме 7.



Регулирование зазоров и положения дверей с петлями

регулирование по высоте

регулирование по ширине

регулирование по глубине

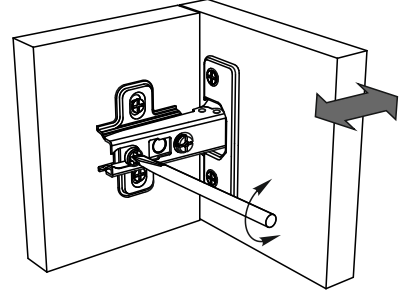
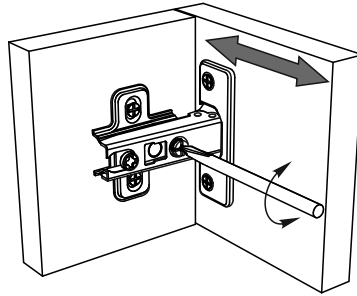
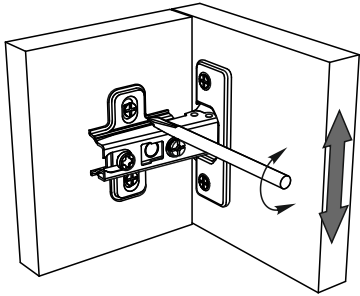


схема 7

10. Для открывания створок установите магнитные отталкиватели на перегородки №16 и №17, отрегулируйте их, как показано на схеме 8.

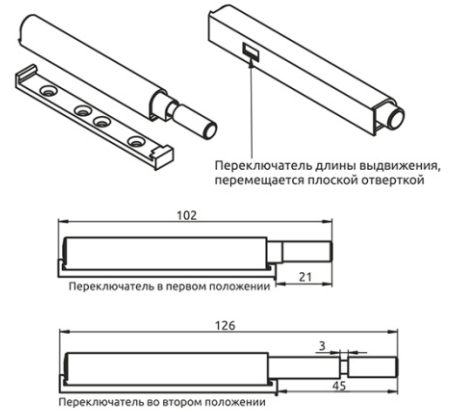
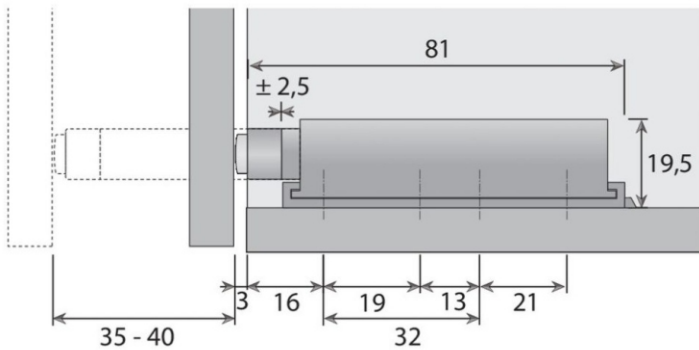


схема 8

Инструкция по уходу за мебелью и правила эксплуатации

Для поддержания надлежащего внешнего вида и увеличение срока эксплуатации рекомендуется соблюдать следующие общие правила:

1. Мебель должна эксплуатироваться в сухих и теплых помещениях, имеющих отопление и вентиляцию при температуре воздуха не ниже +1° и не выше +40°, относительной влажности 65-85%.
2. Расположение мебели ближе одного метра от отопительных приборов и других источников тепла, а также под прямыми солнечными лучами, вызывает ускоренное старение покрытия и деформацию мебельных щитов.
3. Поверхность деталей мебели следует оберегать от попадания влаги во избежание разбухания каркасов, фасадов и столешницы, отклеивания кромок на боковых поверхностях.
4. Следует оберегать поверхность мебели и ее конструктивные элементы от механических повреждений, которые могут быть вызваны воздействием твердых предметов, абразивных порошков, а также чрезмерными физическими нагрузками.
5. Изделия мебели необходимо устанавливать на ровные поверхности.
6. Рекомендуется для чистки преимущественно пользоваться мягкой тканью или замшей, смоченной и хорошо отжатой перед использованием. Всегда тщательно высушивайте (протирайте сухой тканью) смоченные участки по окончании чистки. Не следует использовать средства, обладающие абразивными свойствами, а также губки с покрытием из металлического волокнообразного или стружечного материала при чистке.
7. В процессе эксплуатации мебели возможно ослабление крепежной фурнитуры, необходимо осуществлять «затяжку» всех изделий металлофурнитуры, осуществляющих крепеж и регулировку узлов, обеспечивающих открывание и трансформацию подвижных элементов.

Общие технические указания по сборке.

Для удобства транспортировки и предохранения от повреждений, мебель поставляется в разобранном виде в индивидуальной упаковке. Вы можете собрать ее самостоятельно, либо воспользоваться услугами квалифицированных сборщиков. Не приступайте к сборке, не ознакомившись с инструкцией!

Проверить комплектность каждой упаковки, согласно комплектовочной ведомости. **При обнаружении дефектов или не комплектности к сборке не приступать. Обратитесь к продавцу.** ВНИМАНИЕ! Не рекомендуется одновременно вынимать детали из всех упаковок во избежание их смешивания (можете перепутать детали). Проверить наличие фурнитуры.

Во избежание перекосов и повреждений, а также загрязнения мебели, сборку производить на ровном полу, покрытом тканью или бумагой. Необходимо соблюдать осторожность, чтобы не повредить поверхность деталей. В сборке сложных и больших изделий желательно участие двух человек. Перед началом сборки необходимо определить расположение деталей в изделии в соответствии со схемами сборки и инструкцией.

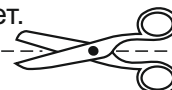
Производитель оставляет за собой право вносить незначительные изменения в конструкцию, не изменяющую внешний вид и дизайн изделия без предварительного уведомления.

Поставщик гарантирует соответствие товаров требованиям ГОСТа 16371-14 при соблюдении условий транспортировки, хранения, сборки (для мебели поставляемой в разобранном виде), эксплуатации.

Гарантийный срок эксплуатации мебели: детской и для общественных помещений - 18 месяцев, бытовой – 24 месяца. Гарантийный срок при розничной продаже через торговую сеть исчисляются со дня продажи мебели, но в пределах 30 месяцев со дня ее изготовления. Срок эксплуатации 10 лет.



Россия, 440054, г.Пенза,
ул. Аустрина, д. 139А
Телефон: +7(8412)20-20-37
E-mail: mif-penza@mail.ru
<http://mebelmif.ru>



отрезать и
приклеить

Набор мебели для спальни «Терра»
Тумба ТВ

Соответствует
ГОСТ 16371-93
ТР ТС 025/2012
TC RU C-RU.AИ24.B.01044.

Дата изготовления: 20____ год
Гарантийный срок эксплуатации 24 мес.
Срок службы изделия 10 лет.
Материал: ЛДСП / МДФ