

Правила эксплуатации и ухода за мебелью.

1. Хранить и эксплуатировать мебель следует в сухих и теплых помещениях при температуре +5° - +40° и относительной влажности воздуха 50-60%.

2. Не рекомендуется устанавливать мебель вблизи отопительных приборов.

3. Чистку мебели следует производить мягкой тканью и специальными составами, не допускается использование агрессивных жидкостей и абразивных материалов.

4. При ослаблении крепления соединений следует периодически подтягивать винты, шурупы, стяжки и т.д.

5. Статическая вертикальная нагрузка не должна превышать 5кг на дно ящиков и 10кг на полки стеллажей и шкафов, при этом распределение нагрузки по поверхностям должно быть максимально равномерным.

6. После сборки изделие установить на ровной горизонтальной поверхности, во избежание перекоса и падения изделия, при необходимости, использовать дополнительное крепление к поверхностям помещения.

Гарантийные обязательства.

Предприятие-изготовитель гарантирует соответствие изделия требованиям ГОСТ 16371-2014 при соблюдении условий транспортировки, сборки, эксплуатации и хранения.

Гарантийный срок эксплуатации – 24 месяца. Срок исчисляется со дня продажи мебели.

Претензии по комплектности и качеству должны направляться покупателем в магазин, где была приобретена мебель.

Гарантия не распространяется на мебель, имеющую механические повреждения, возникающие при транспортировке, в процессе неправильной сборки и эксплуатации и дефекты, возникающие при неправильном уходе.

Сборка изделия должна производиться квалифицированными специалистами.

Предприятие оставляет за собой право вносить изменения в конструкцию набора. Срок службы изделия – 10 лет.

Фирма-производитель оставляет за собой право на изменения изделия в целях его усовершенствования, которые не ухудшают потребительские качества товара

Паспорт изделия

Набор мебели для гостиной 4.81.502.85

«Марлен»

Тумба для обуви №502

97760.07.000

1070

1076



461




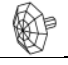
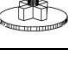

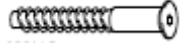





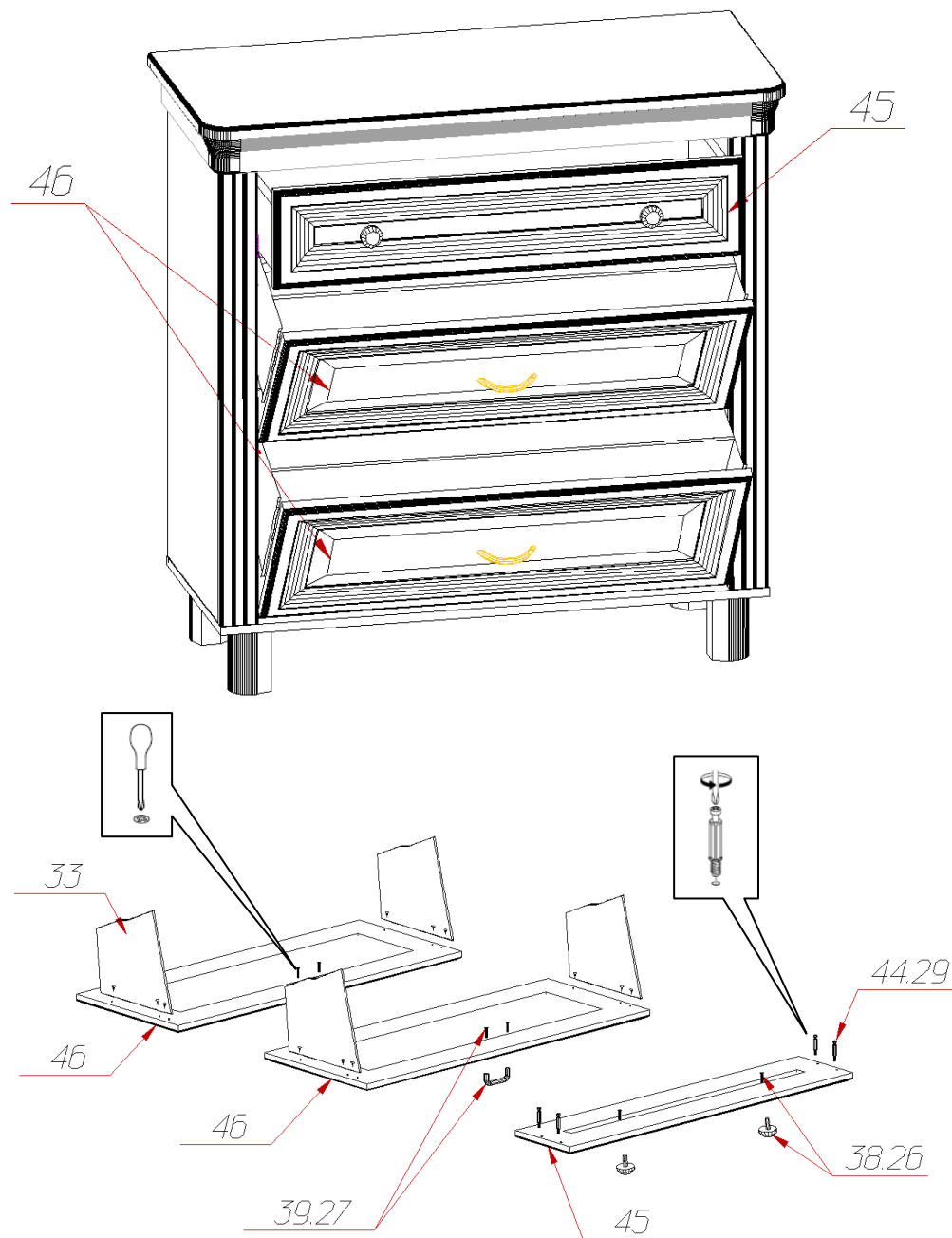
Производитель: ООО «Яна», Россия, 344009, г. Ростов-на-Дону, пр. Шолохова, 304, www.yanamebel.ru, e-mail: info@yanamebel.ru

Уважаемый покупатель! БЛАГОДАРИМ ЗА ВАШ ВЫБОР

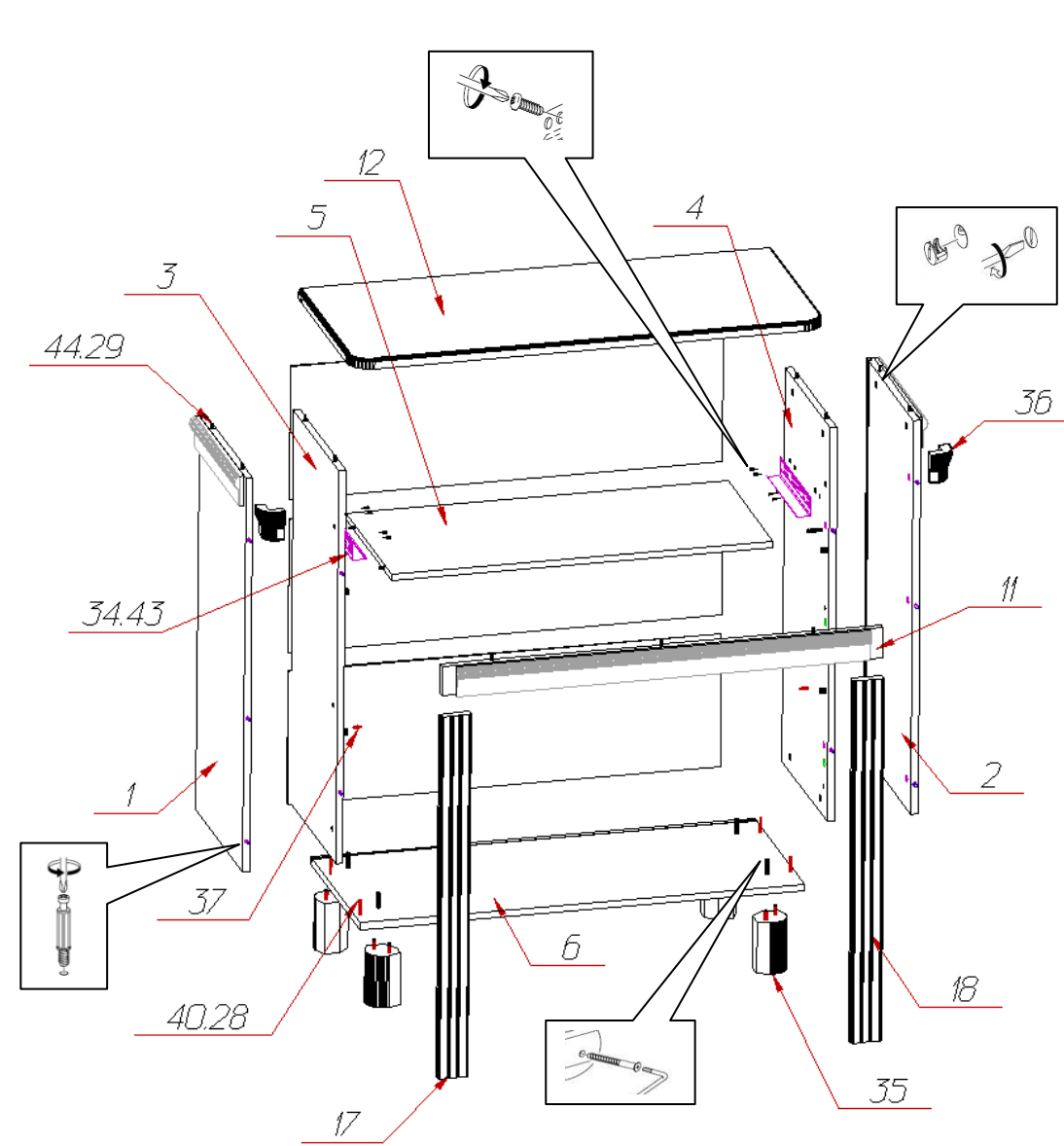
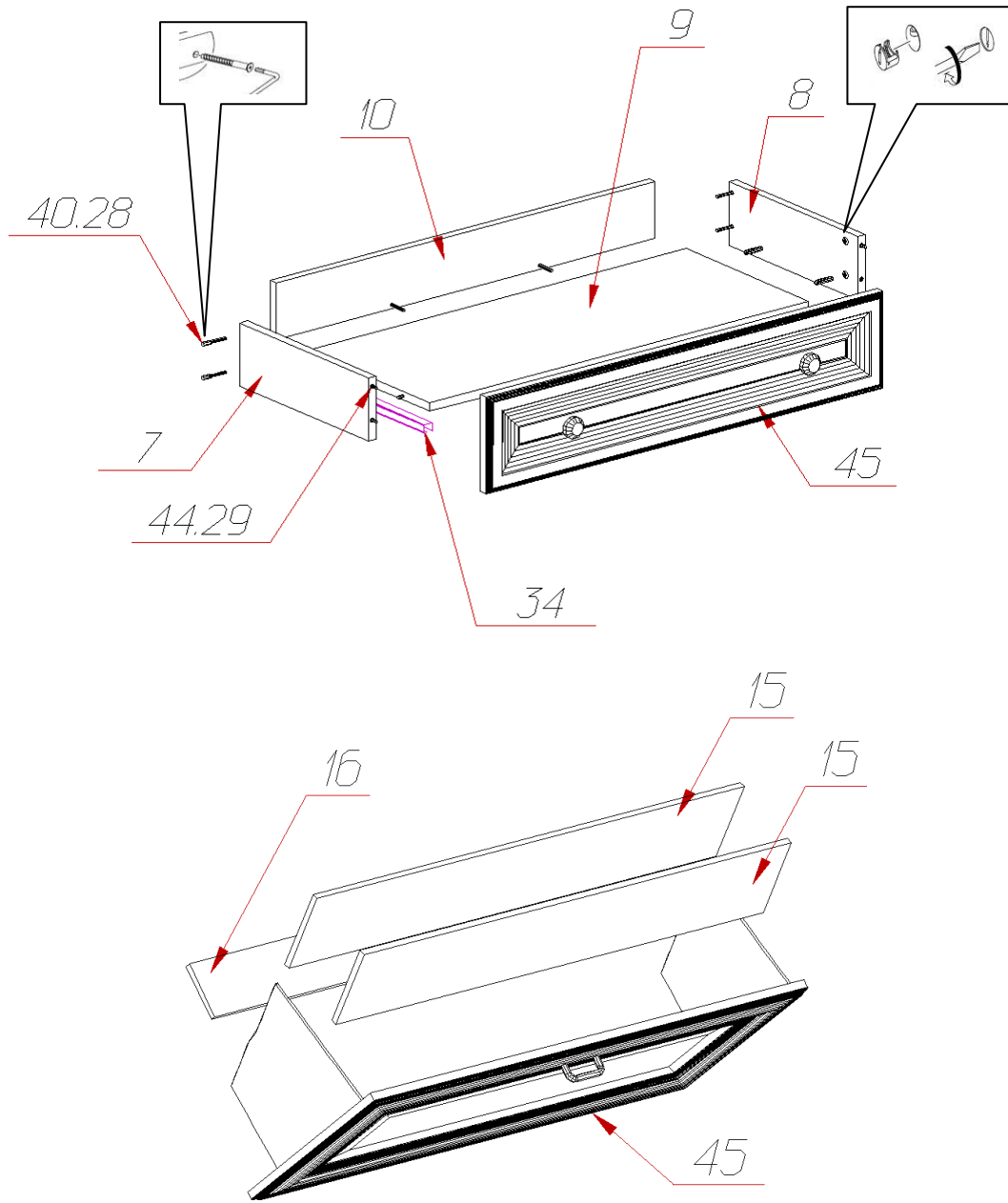
Внимательно прочитайте инструкцию! При вскрытии упаковки проверьте содержимое, согласно комплектации каждого пакета. Проверьте наличие фурнитуры. Не рекомендуется вынимать детали из всех упаковок, чтобы не перепутать детали. Во избежание перекосов, повреждений или загрязнений мебели сборку следует производить на ровном полу, покрытом тканью или бумагой. В сборке сложных и больших изделий желательна участие двух человек. Перед началом сборки необходимо определить расположение деталей в изделии в соответствии со схемами сборки. Не приступайте к сборке, не ознакомившись с инструкцией! Для удобства транспортировки и предохранения от повреждения, мебель поставляется в разобранном виде в индивидуальной упаковке. Вы можете собрать её самостоятельно или воспользоваться услугами квалифицированных сборщиков.

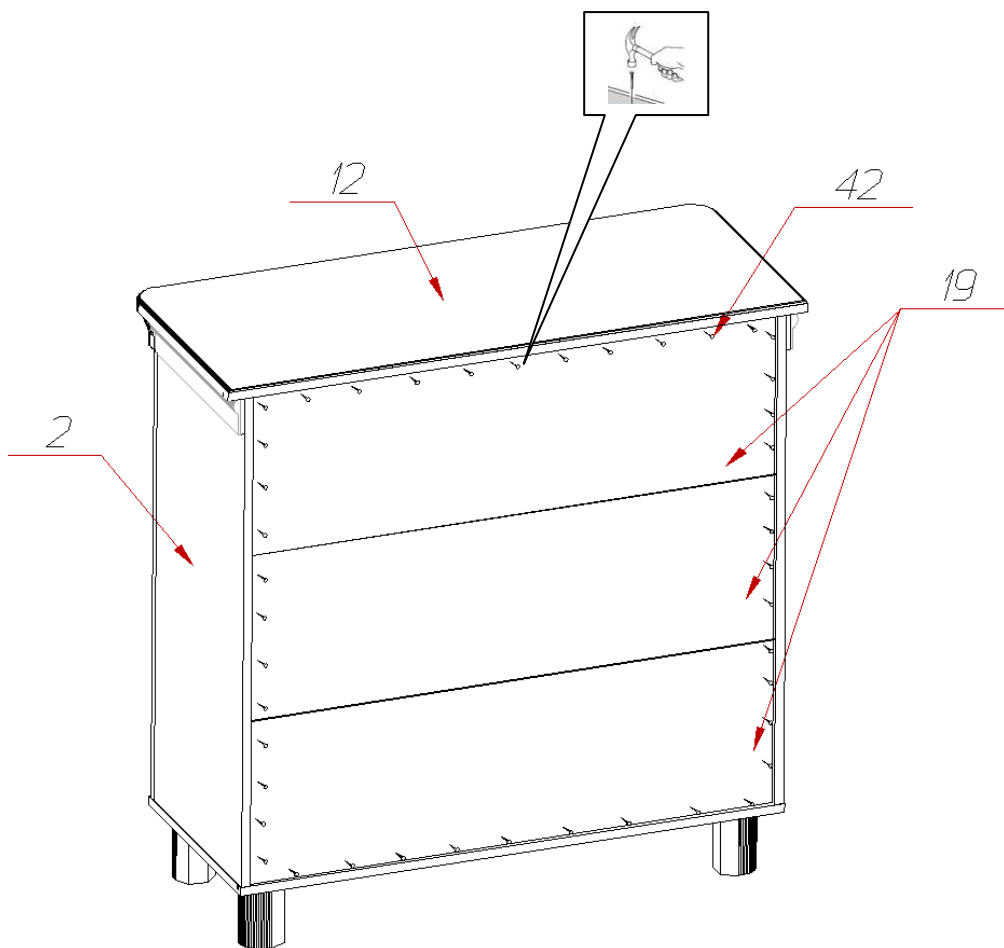
Фурнитура и комплектующие на шкаф многоцелевого назначения «Марлен» №502

Спецификация фурнитуры на тумбу для обуви №502					
№	Наименование	Кол.	№	Наименование	Кол.
26	Винт 4x10 	2	36	ППУ угловой элемент	2
27	Винт 4x12 	4	37	Полкодержатель металл 	2
28	Заглушка для стяжки 	18	38	Ручка кнопка FB 028 000	2
29	Заглушка для эксцентриковой стяжки 	37	39	Ручка скоба FS 135 096 	2
30	Инструкция	1	40	Стяжка 7x50 	18
31	Клей ПВА	1	41	Уголок мебельный для крепления задней стенки с саморезом 	20
32	Ключ шестигранный 	1	42	Шуруп 3x20 	20



Инструкция по сборке тумбы для обуви «Марлен» №502





33	Механизм для обувниц 2 секции 	2	43	Шуруп 4x16 	48
34	Направляющие частичного выдвижения Hettich L=350мм 	1	44	Эксцентрик Rastex 15 с дюбелем DU 232 	37
35	Опора ППУ Фигурная Марлен	4	45		

Спецификация деталей на тумбу для обуви «Марлен» №502				
№	Наименование	Размер	Кол.	Пакет
1	Стенка вертикальная левая	918x400	1	1
2	Стенка вертикальная правая	918x400	1	1
3	Распорка вертикальная	918x386	1	2
4	Распорка вертикальная	918x386	1	2
5	Распорка	862x386	1	2
6	Стенка горизонтальная дно	1004x422	1	2
7	Стенка ящика левая	350x120	1	2
8	Стенка ящика правая	350x120	1	2
9	Дно ящика	820x334	1	2
10	Задняя стенка ящика	820x108	1	1
11	Распорка	996x70	1	1
12	Стенка горизонтальная крышка	1070x461	1	1
15	Стенка обувницы	846x135	4	1
16	Стенка обувницы	846x88	2	2
19	Задняя стенка	978x311	3	2
45	Фасад ящика (в сборе)	858x183	1	1
46	Фасад (в сборе)	858x322	2	1